

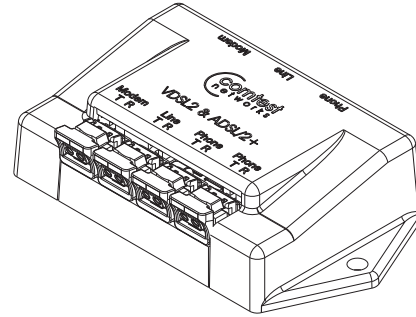


# CPE-01V Compact POTS Splitter Installation Guide

## Installation Guidelines

The CPE-01V has three connection types:

- **Modem** - ADSL / VDSL2 modem.
- **Line** - line coming from the central office.
- **Phone** - customer's telephone.



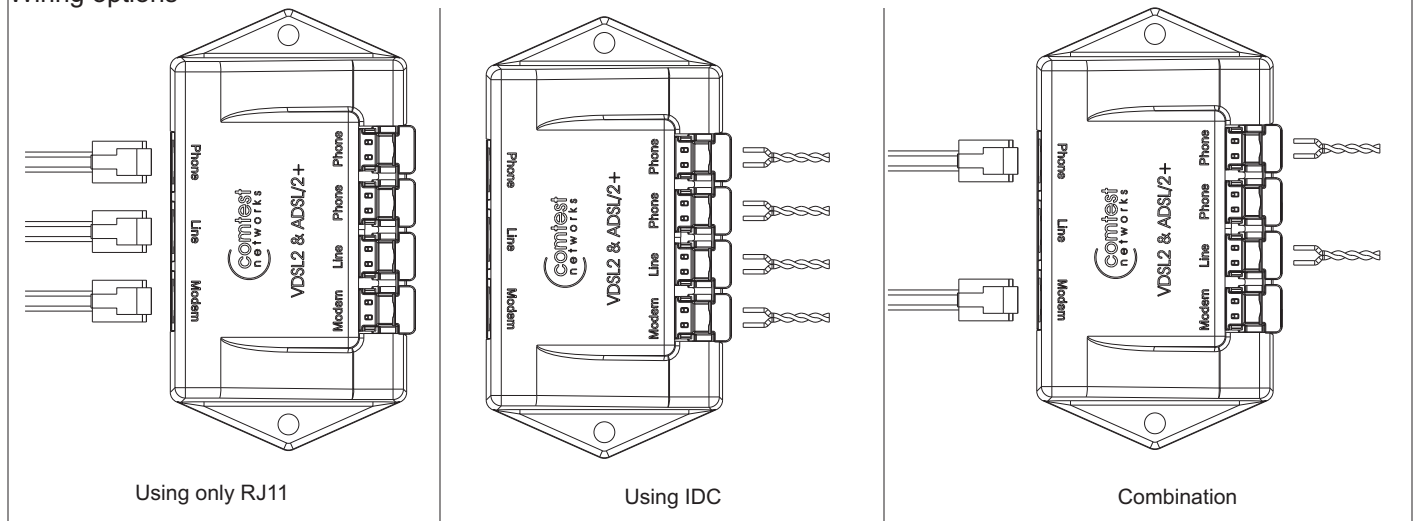
Copyright © 2014, Comtest Networks Inc.

**⚠** To reduce the risk of fire, use only **No. 26 AWG** or thicker gauge telecommunication line cord/cable.

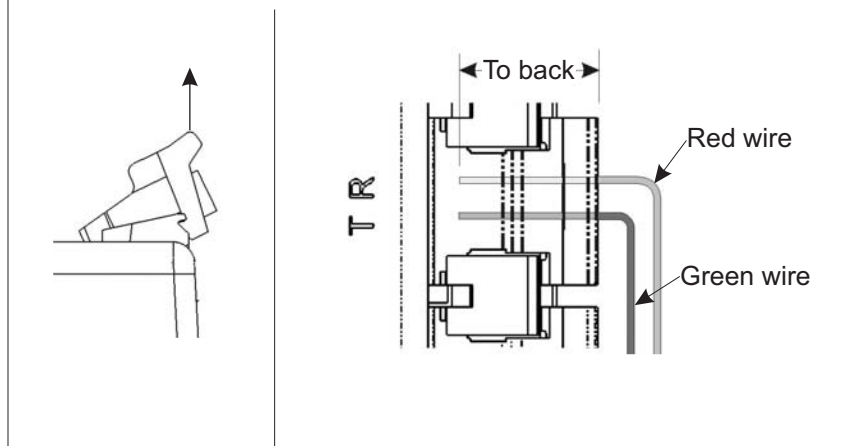
**⚠** Insulation displacement connectors [IDC].  
**Do not strip wires**

**⚠** If the pair of wires have been previously used, remove used wire section before inserting into the IDC connectors on the CPE-01V.

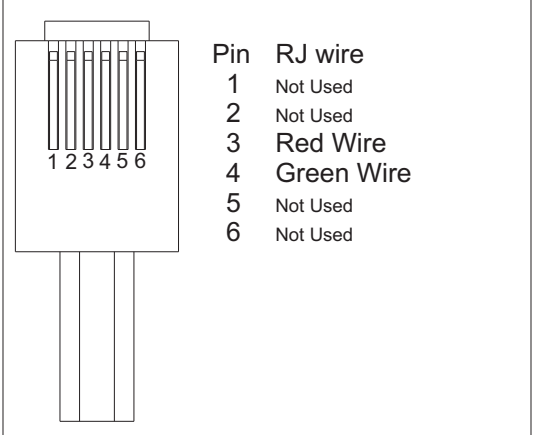
### Wiring options



### IDC connector



### RJ11 connector



Install guide  
download link

**For Assistance**  
techhelp@comtestnetworks.com

1-877-369-5499  
www.comtestnetworks.com



# Séparateur STORD compact CPE-01V

## Guide d'installation

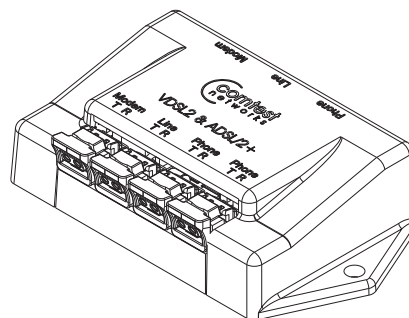
Le CPE-01V possède trois types de connexion :

- **Modem** - modem LNPA / VDSL2.
- **Ligne** - ligne du bureau central.
- **Téléphone** - téléphone du client.

**⚠** Pour réduire le risque d'incendie, utiliser seulement des fils de télécommunication de calibre **No.26 AWG** ou plus gros.

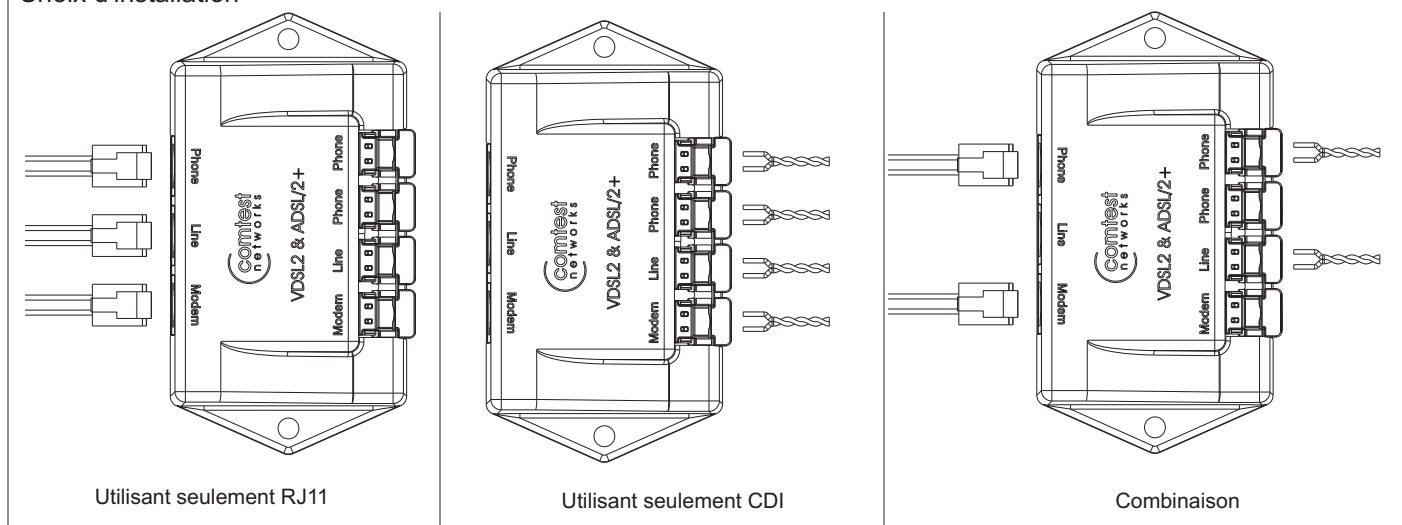
**⚠** Connecteurs de déplacement d'isolation [CDI].  
**Ne pas dénuder les fils**

**⚠** Si la paire de fils a été branchée auparavant, enlever la partie utilisée du fils avant d'insérer celle-ci dans les connecteurs CDI sur le CPE-01V.

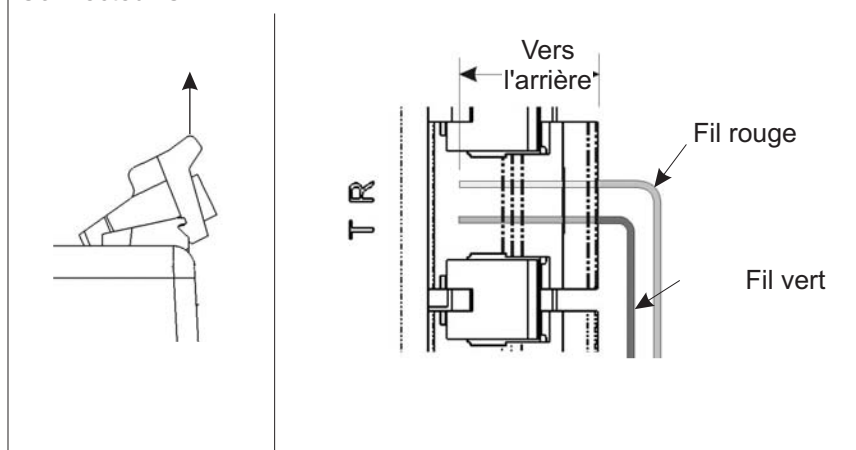


Copyright 2014, Comtest Networks Inc.

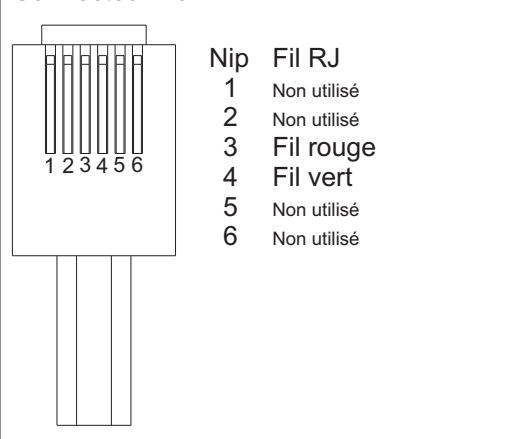
### Choix d'installation



### Connecteur CDI



### Connecteur RJ11



Lien pour télécharger le guide

Pour de l'aide  
techhelp@comtestnetworks.com

1-877-369-5499  
www.comtestnetworks.com