

Installation Guidelines

The Flush Mount Splitter has three connection types:

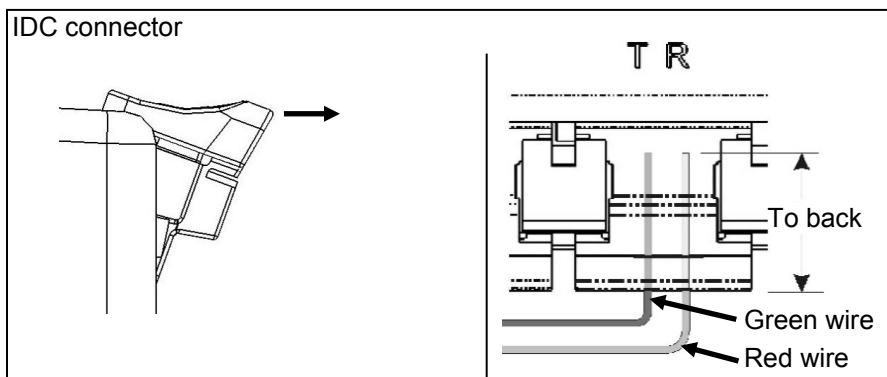
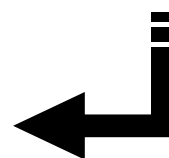
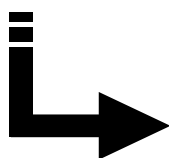
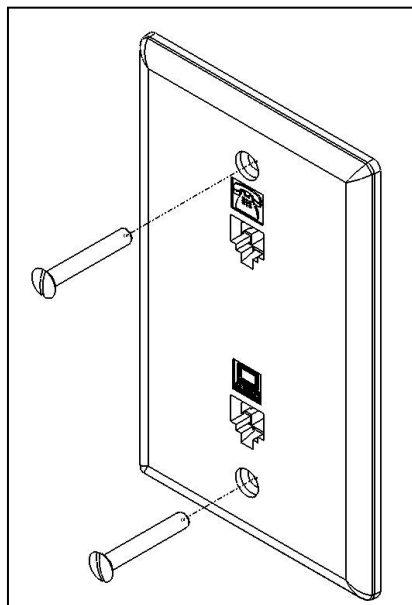
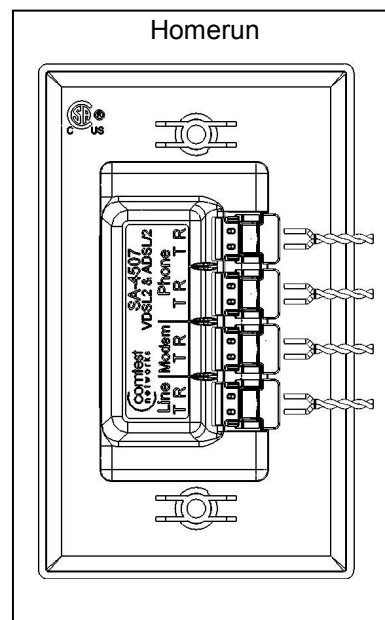
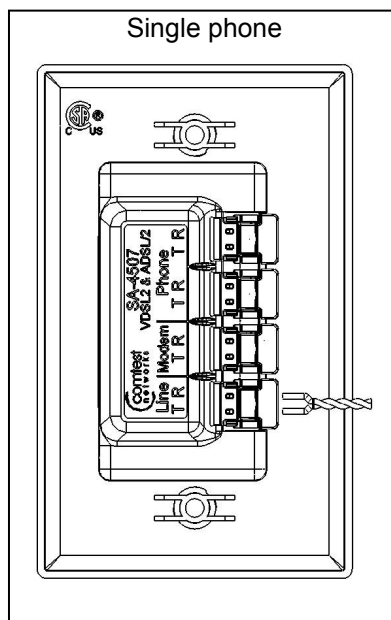
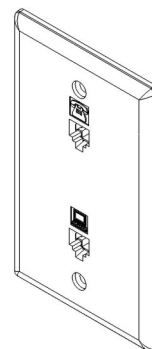
- **Modem** - ADSL / VDSL2 modem.
- **Line** - line coming from the central office.
- **Phone** - customer's telephone.

⚠ To reduce the risk of fire, use only **No. 26 AWG** or thicker gauge telecommunication line cord/cable.

⚠ Insulation displacement connectors [IDC].
Do not strip wires

⚠ If the pair of wires have been previously used, remove used wire section before inserting into the IDC connectors on the Flush Mount Splitter.

Copyright © 2015, Comtest Networks Inc.



Guide d'installations

Le mural encastré possède trois types de connexion:

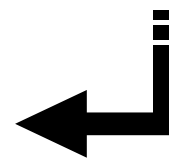
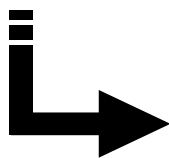
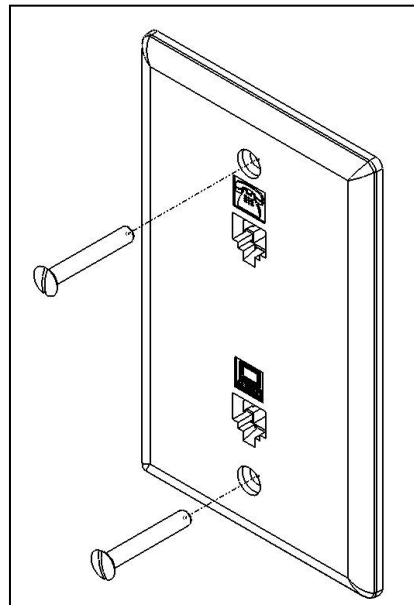
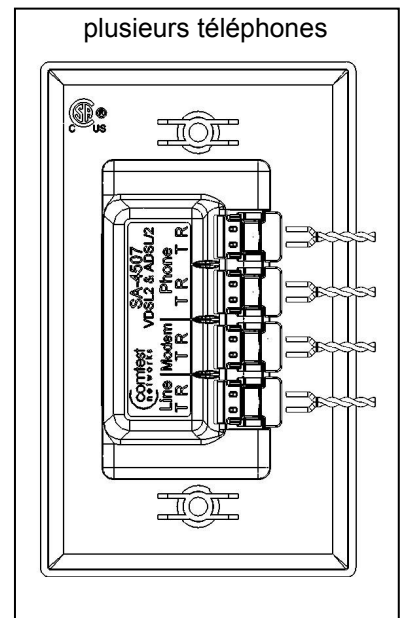
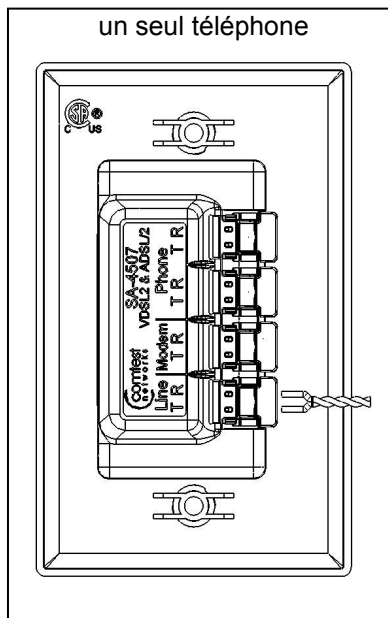
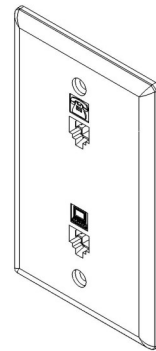
- **Modem** - modem LNPA / VDSL2.
- **Ligne** - ligne du bureau central.
- **Téléphone** - téléphone du client.

⚠ Pour réduire le risque d'incendie, utiliser seulement des fils de télécommunication de calibre **No.26 AWG** ou plus gros

⚠ Connecteurs de déplacement d'isolation [CDI].
Ne pas dénuder les fils

⚠ Si la paire de fils a été branchée auparavant, enlever la partie utilisée du fils avant d'insérer celle-ci dans les connecteurs CDI sur le mural encastré.

Copyright 2015, Comtest Networks Inc.



Connecteur CDI

