



NID-01VTJ POTS Splitter Installation Guide

Installation Guidelines

The NID-01VTJ has four connection types:

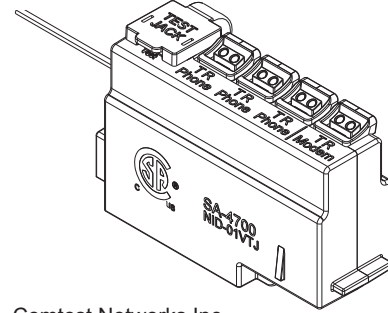
- **Modem** - ADSL / VDSL2 modem.
- **Line** - line coming from the central office. (Red-Green wire)
- **Phone** - customer's telephone.
- **Test Jack** - RJ11 to verify line signal.

⚠ To reduce the risk of fire, use only **No. 26 AWG** or thicker gauge telecommunication line cord/cable.

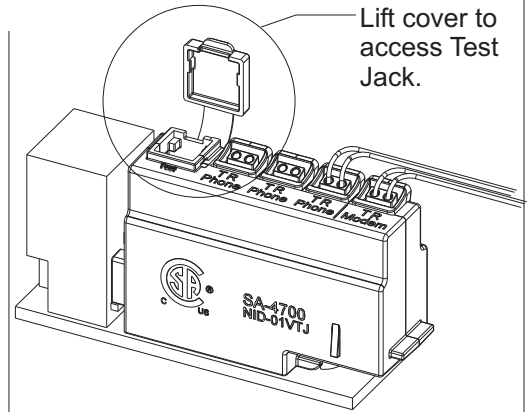
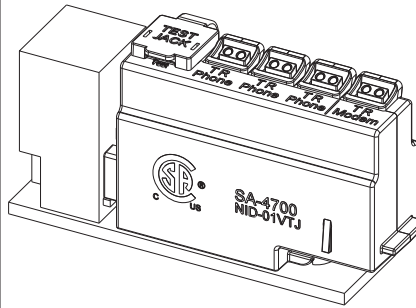
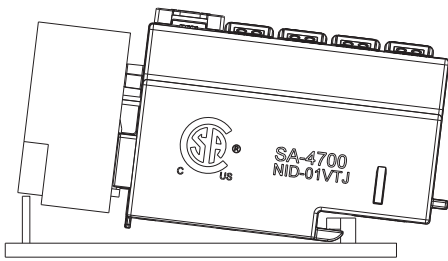
⚠ Insulation displacement connectors [IDC].
Do not strip wires

⚠ If the pair of wires have been previously used, remove used wire section before inserting into the IDC connectors on the NID-01VTJ.

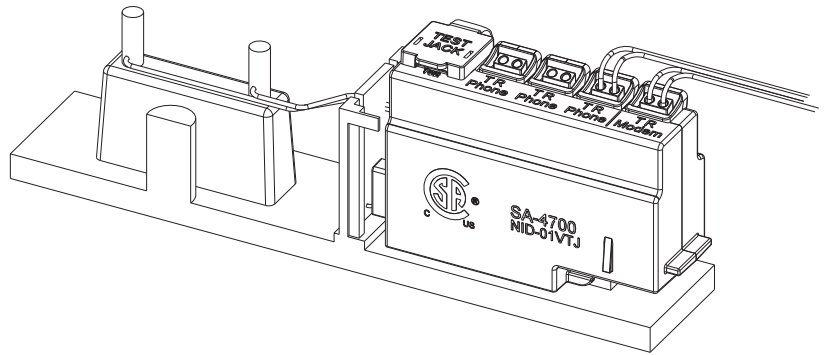
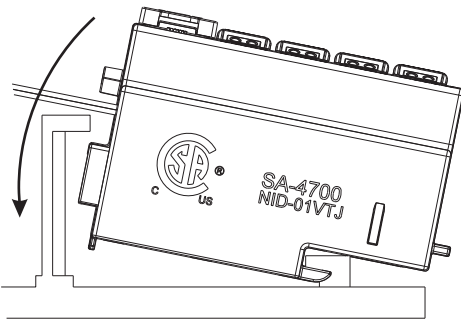
Copyright © 2014, Comtest Networks Inc.



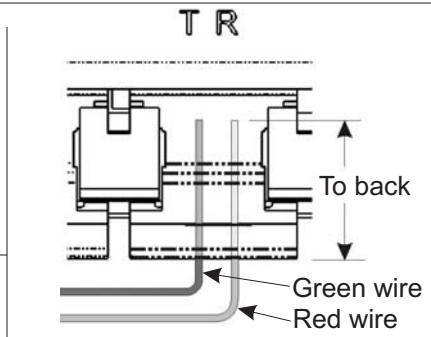
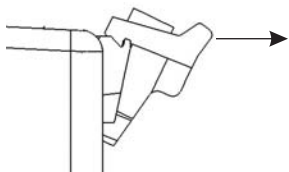
Installation



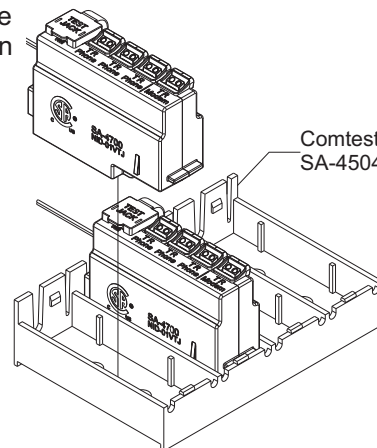
With Separate Protection Block



IDC connector



Alternative Installation



Comtest part number SA-4504-0044

For Assistance
techhelp@comtestnetworks.com

1-877-369-5499
www.comtestnetworks.com

Guide d'installation

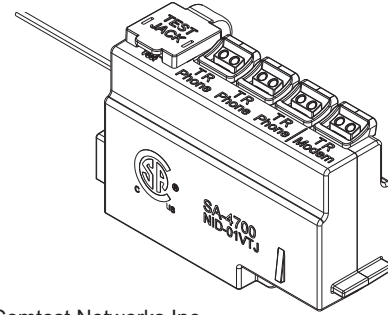
Le NID-01VTJ possède quatre types de connexion :

- **Modem** - modem LNPA / VDSL2.
- **Ligne** - ligne du bureau central. (Fils rouge et vert)
- **Téléphone** - téléphone du client.
- **Prise d'essai** - RJ11 pour vérifier l'état de la ligne.

⚠ Pour réduire le risque d'incendie, utiliser seulement des fils de télécommunication de calibre **No.26 AWG** ou plus gros.

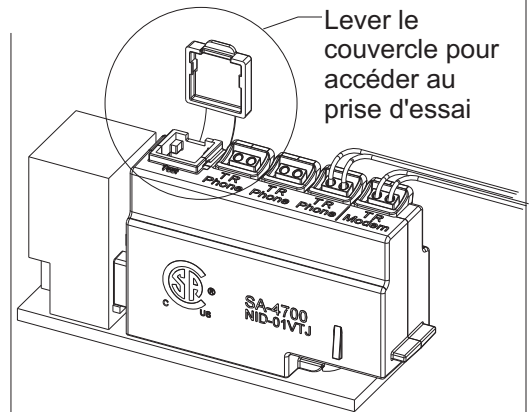
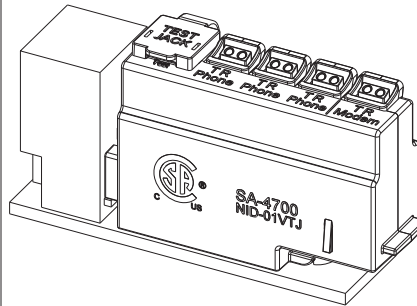
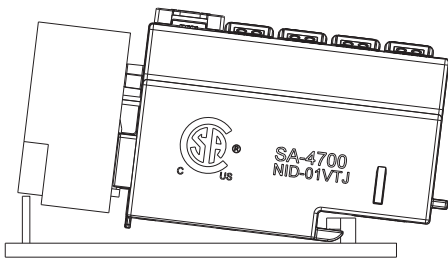
⚠ Connecteurs de déplacement d'isolation [CDI].
Ne pas dénuder les fils

⚠ Si la paire de fils a été branchée auparavant, enlever la partie utilisée du fils avant d'insérer celle-ci dans les connecteurs CDI sur le NID-01VTJ.

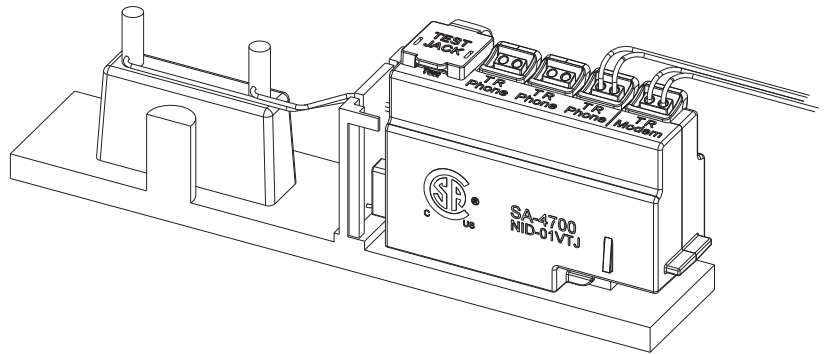
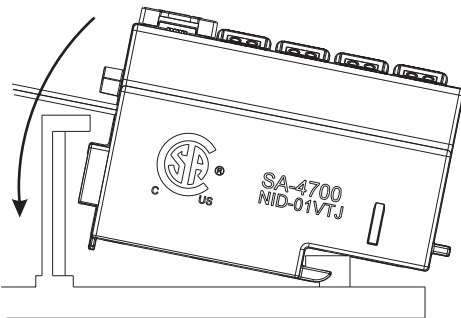


Copyright 2014, Comtest Networks Inc.

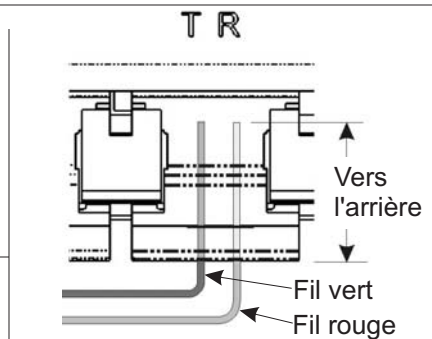
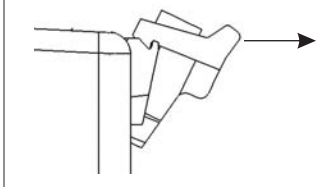
Installation



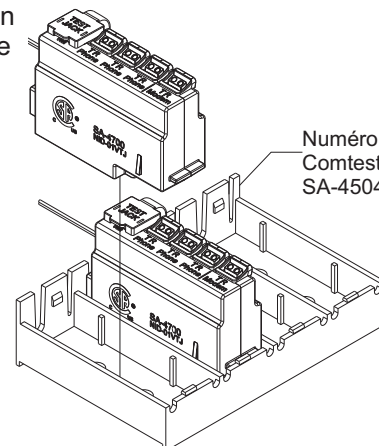
Avec le bloc de protection séparé



Connecteur CDI



Installation alternative



Numéro de pièce
Comtest
SA-4504-0044