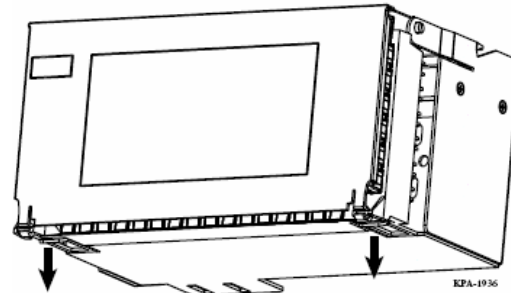


Installation |

Step 1: Unlock tabs to open block.
 Dégager les languettes pour ouvrir le bloc.

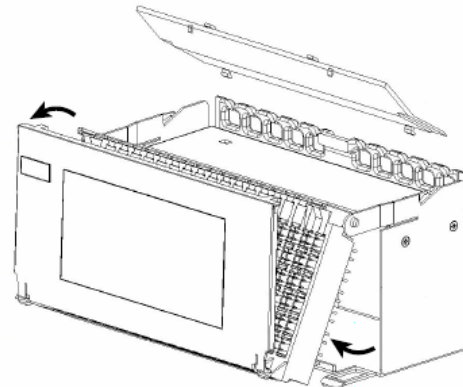


Step 2: Open front cover. Rotate block upwards and snap cover into slots provided on sidewalls.

Ouvrir le panneau avant. Faire pivoter le bloc vers le haut et insérer les languettes du panneau dans les fentes prévues sur le côté.

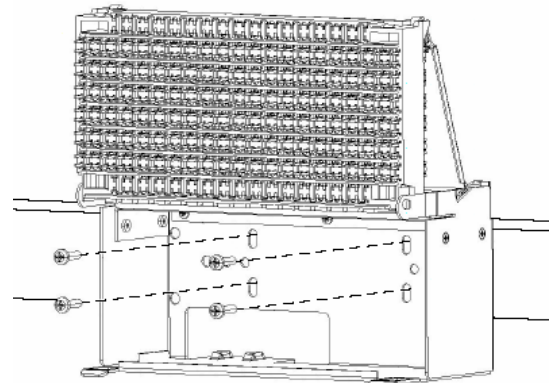
NOTE: Top cover will pop off of the housing. Set it aside to reinstall later.

Le panneau supérieur va s'éjecter du bloc. Le mettre de côté pour l'installer de nouveau plus tard.

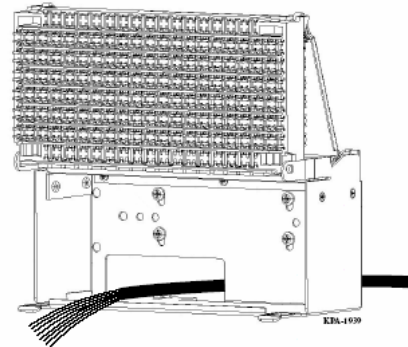


Step 3: Select appropriate screws and mounting holes for your installation. Secure the housing to the frame.

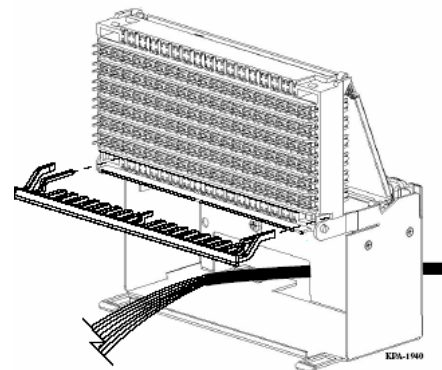
Choisir les vis et ouvertures de montage pour votre installation. Fixer le bloc sur le répartiteur principal.



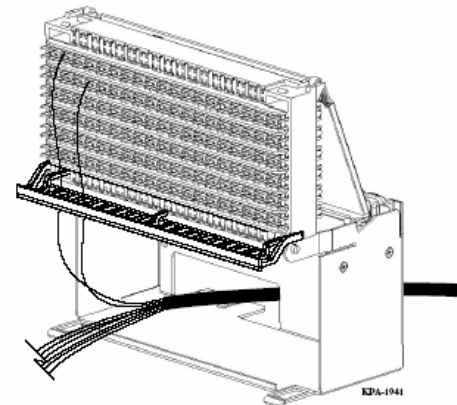
Step 4: Pass cable through block.
Passer le câble à travers le boîtier du bloc.



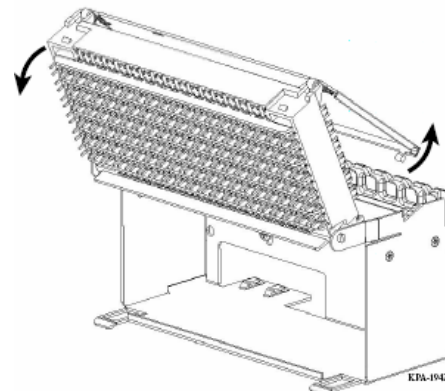
Step 5: Insert wire guide in orientation shown.
 Engraving indicates TOP.
Insérer le guide fil dans le sens illustré.
Une inscription indique le HAUT.



Step 6: Dress wires through the guide and attach per standard company practices.
Placer les fils dans le guide fil et les attacher selon les procédures standards de votre compagnie.



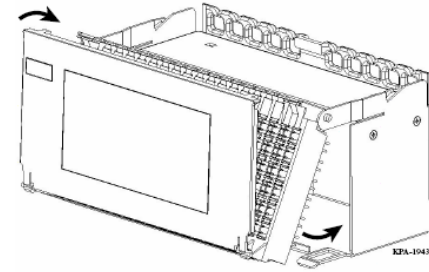
Step 7: Remove wire guide and discard.
Retirer le guide fil et le mettre au rebut.



Step 8: Unlatch cover from housing and rotate block down.
Dégager les languettes du panneau avant des fentes du bloc et faire pivoter le bloc vers le bas.

Step 9: Snap cover onto block and block into housing.

Refermer le panneau avant du bloc et engager le bloc dans son boîtier.



Step 10: Replace the top cover as shown. Press downward until cover snaps closed.

Replacer le panneau supérieur tel que montré. Pousser vers le bas jusqu'à ce que le panneau soit bien en place.

