

Installation Guidelines

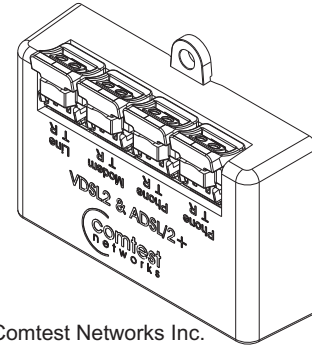
The NID-02V has three connection types:

- **Modem** - ADSL / VDSL2 modem.
- **Line** - line coming from the central office.
- **Phone** - customer's telephone.

⚠ To reduce the risk of fire, use only **No. 26 AWG** or thicker gauge telecommunication line cord/cable.

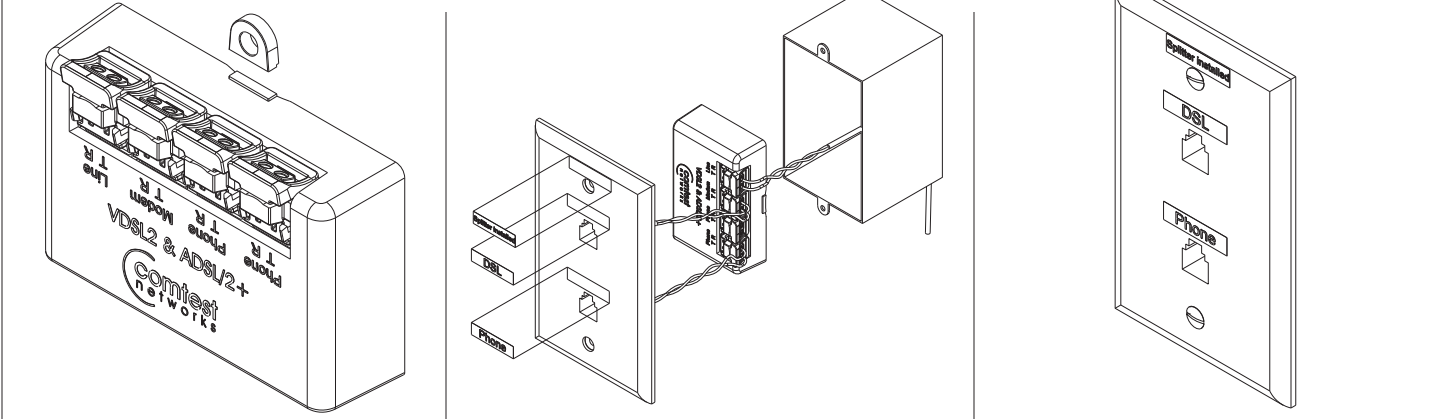
⚠ Insulation displacement connectors [IDC].
Do not strip wires

⚠ If the wires have been previously used, remove used wire section before inserting into the IDC connectors on the NID-02V.

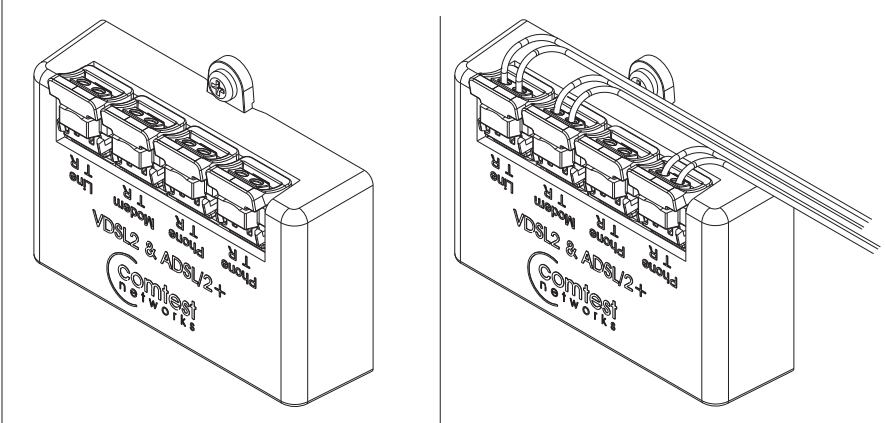


Copyright © 2014, Comtest Networks Inc.

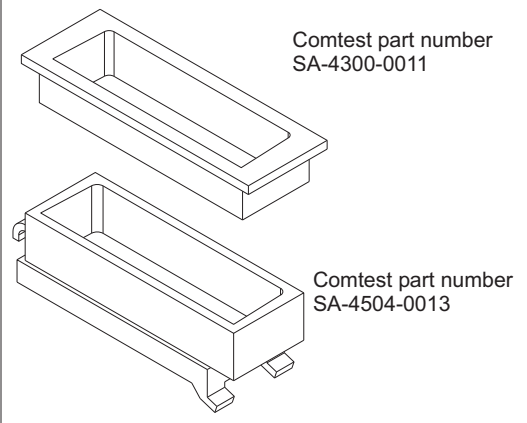
In wall



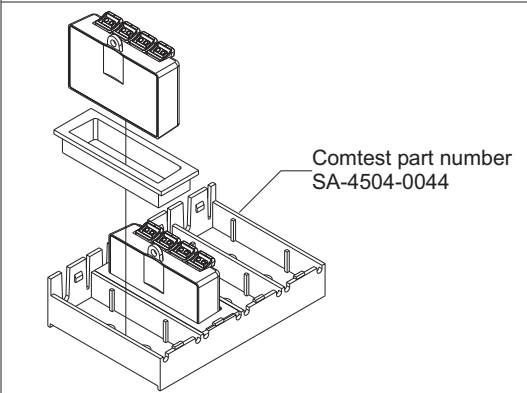
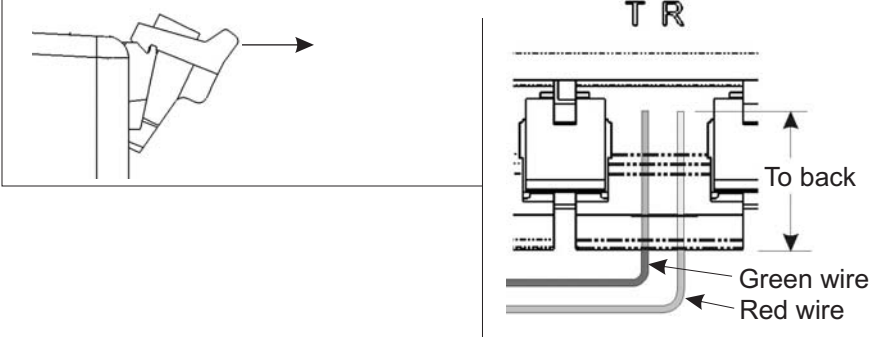
On wall



Optional NID box adapters



IDC connector





Séparateur STORD mural encastré universel NID-02V

Guide d'installation

Le NID-02V possède trois types de connexion :

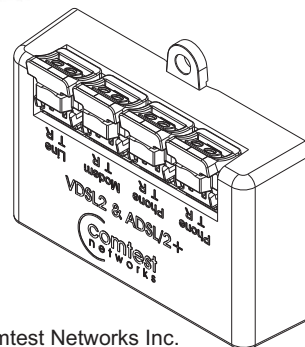
- **Modem** - modem LNPA / VDSL2.
- **Ligne** - ligne du bureau central.
- **Téléphone** - téléphone du client.

⚠ Pour réduire le risque d'incendie, utiliser seulement des fils de télécommunication de calibre **No.26 AWG** ou plus gros.

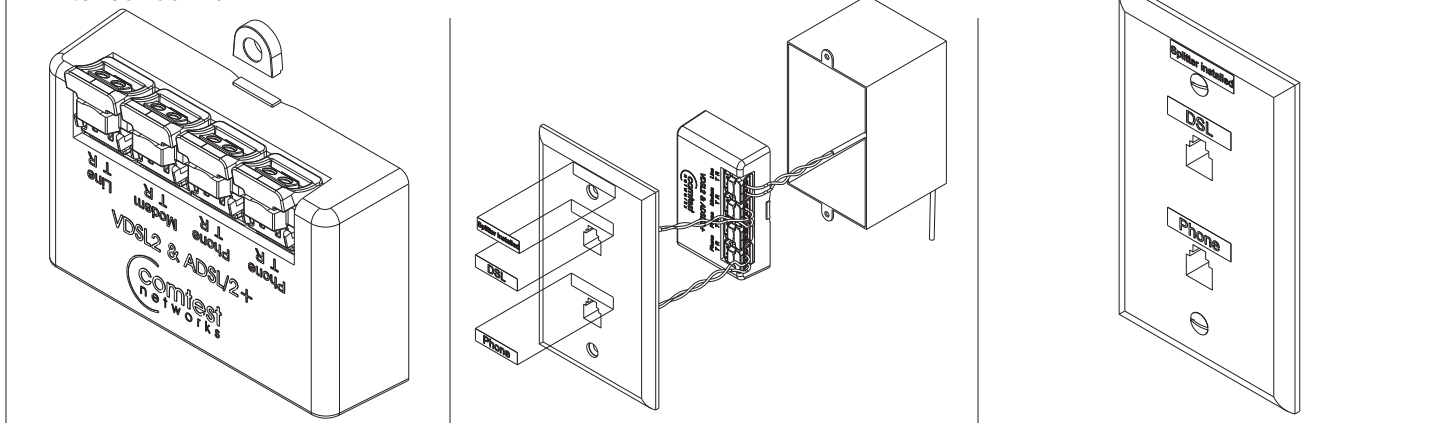
⚠ Connecteurs de déplacement d'isolation [CDI].
Ne pas dénuder les fils

⚠ Si la paire de fils a été branchée auparavant, enlever la partie utilisée du fils avant d'insérer celle-ci dans les connecteurs CDI sur le NID-02V.

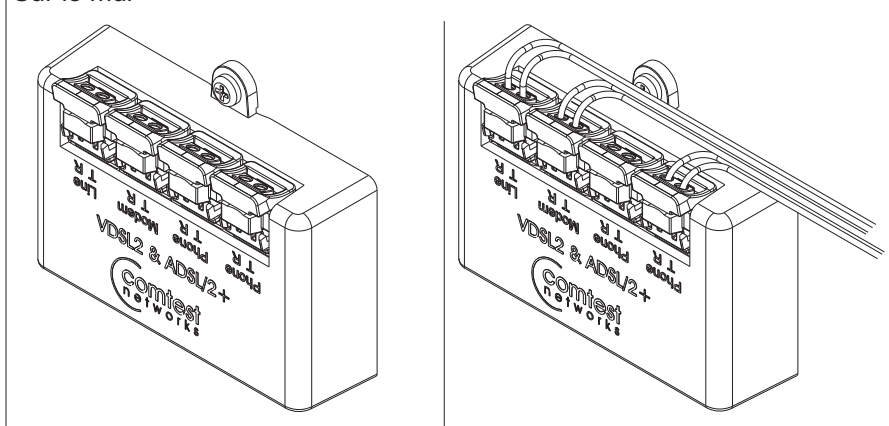
Copyright 2014, Comtest Networks Inc.



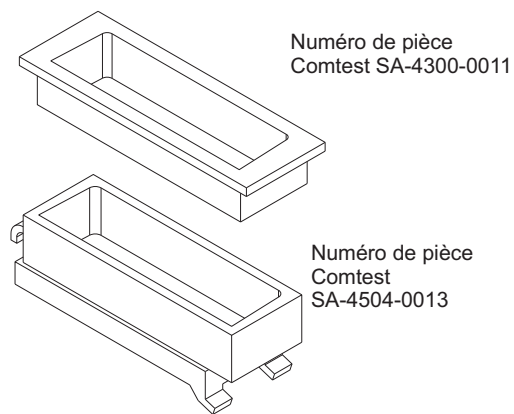
A l'intérieur du mur



Sur le mur



Adaptateurs de boîte NID au choix



Connecteur CDI

